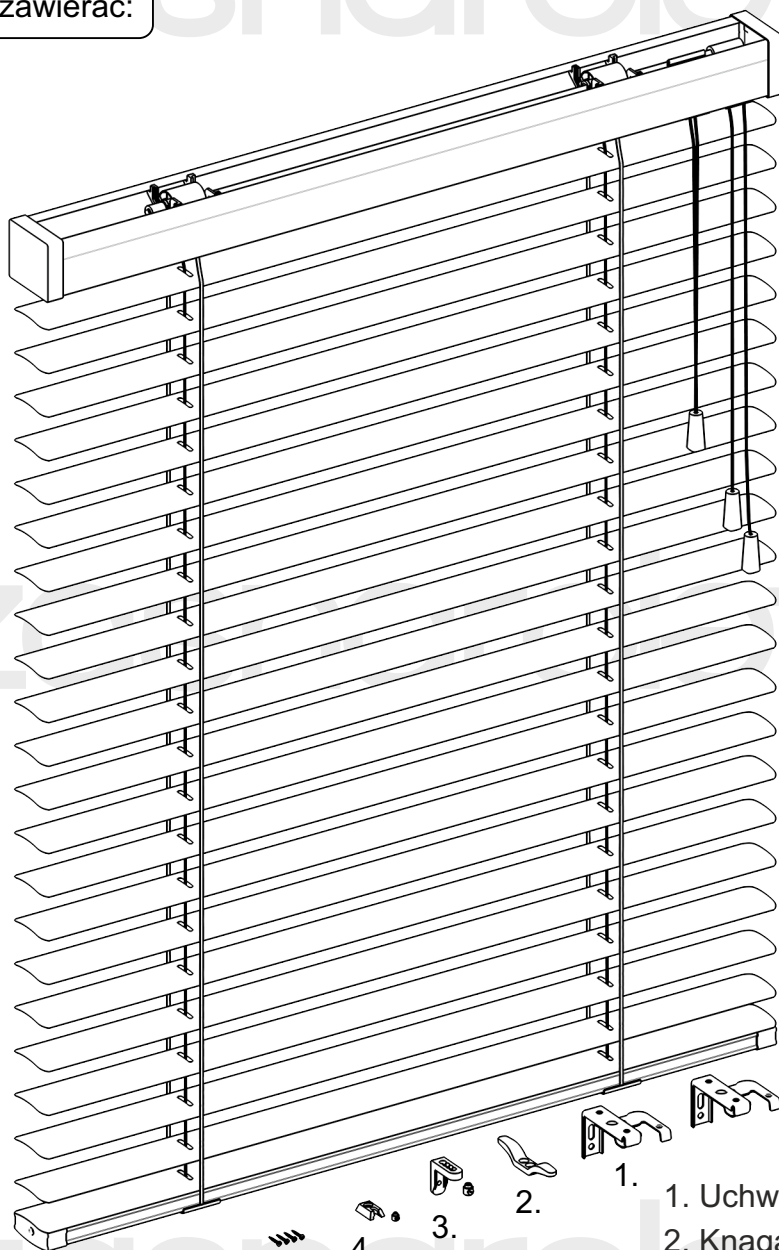
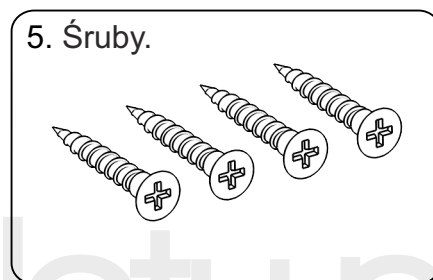
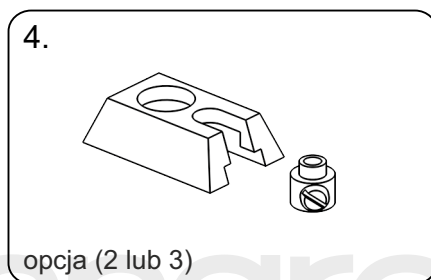
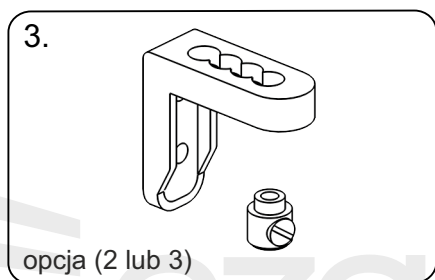
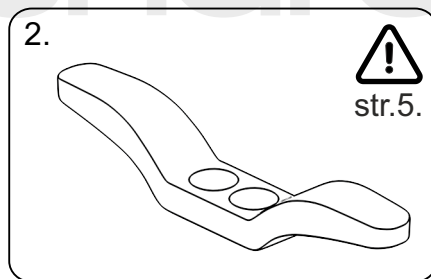
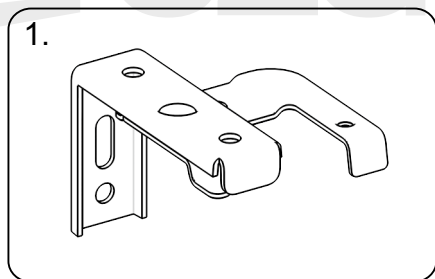




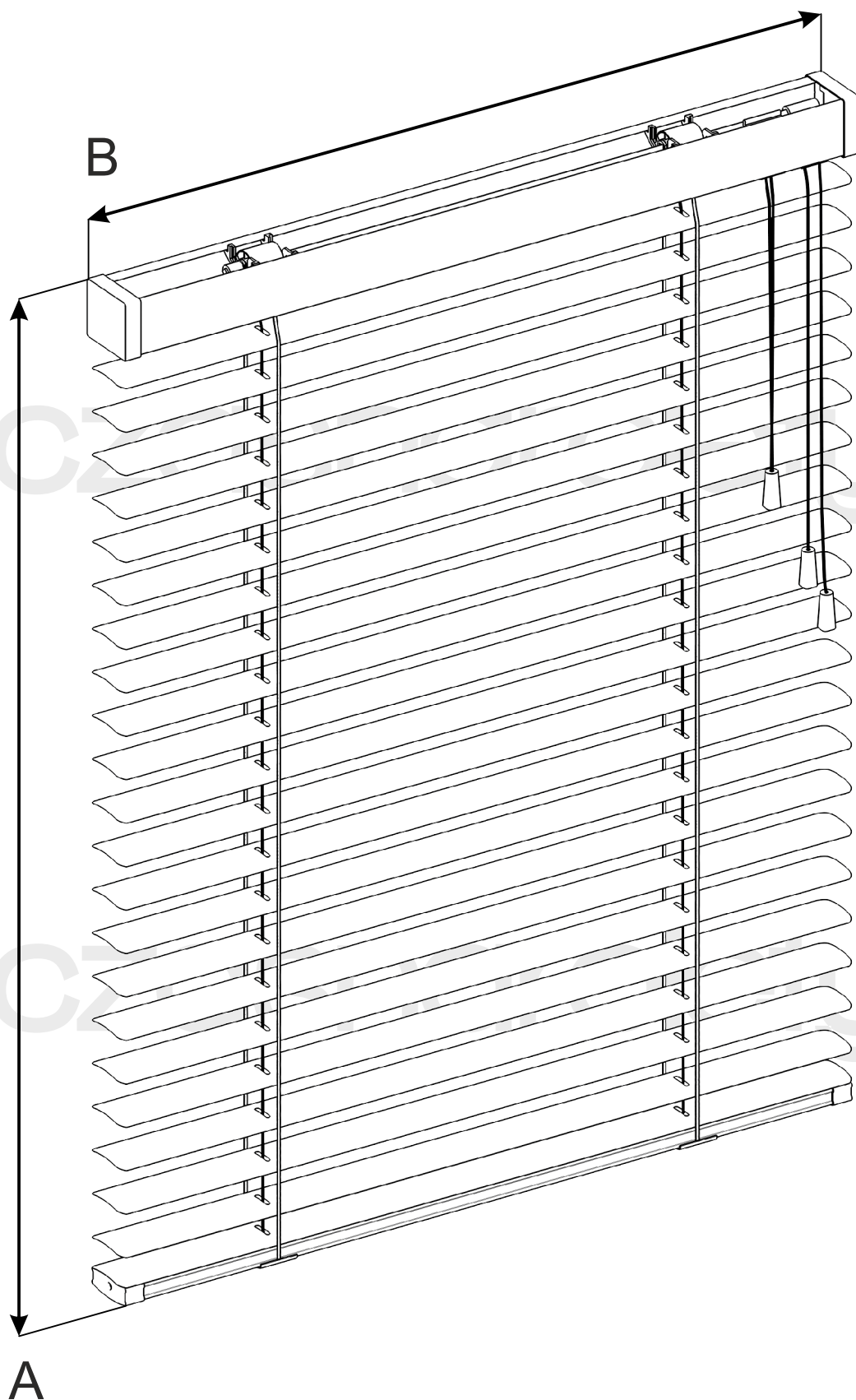
Dostawa powinna zawierać:



1. Uchwyty.
2. Knaża.
3. Dolny uchwyt B - przy prowadzeniu żyłkowym (prowadzenie żyłkowe za dodatkową opłatą).
4. Dolny uchwyt C - przy prowadzeniu żyłkowym (prowadzenie żyłkowe za dodatkową opłatą)



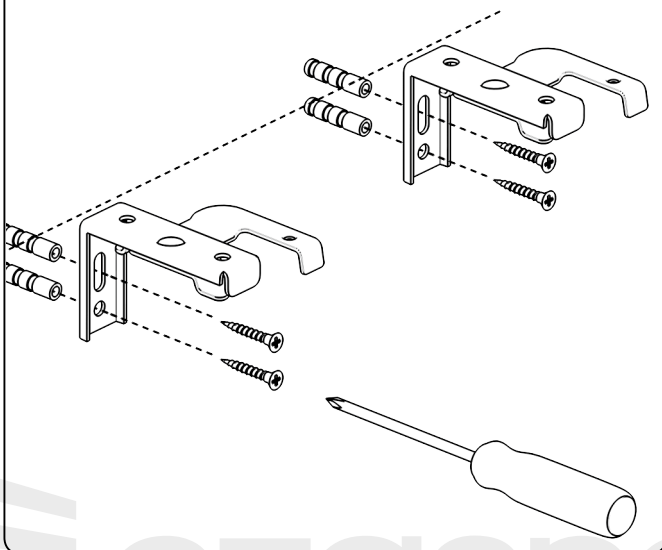
Pomiar.



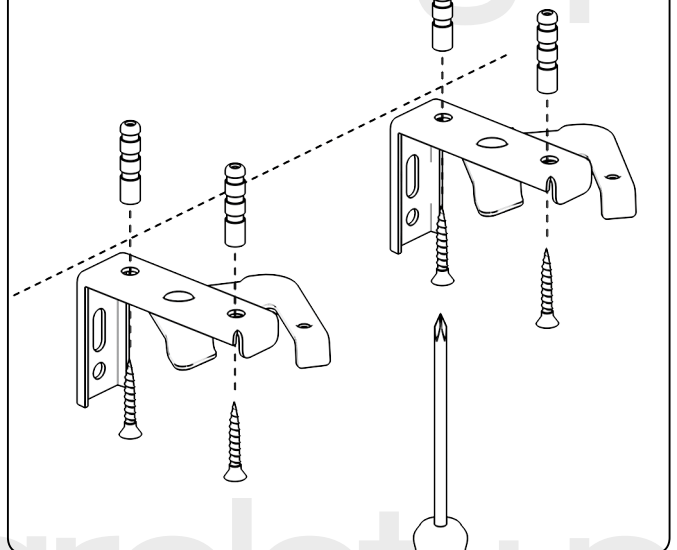
A - wysokość żaluzji
B - szerokość żaluzji



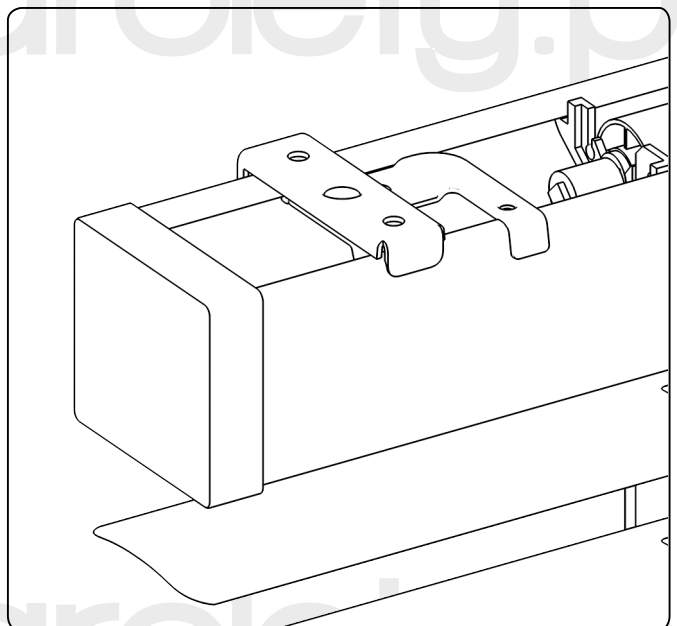
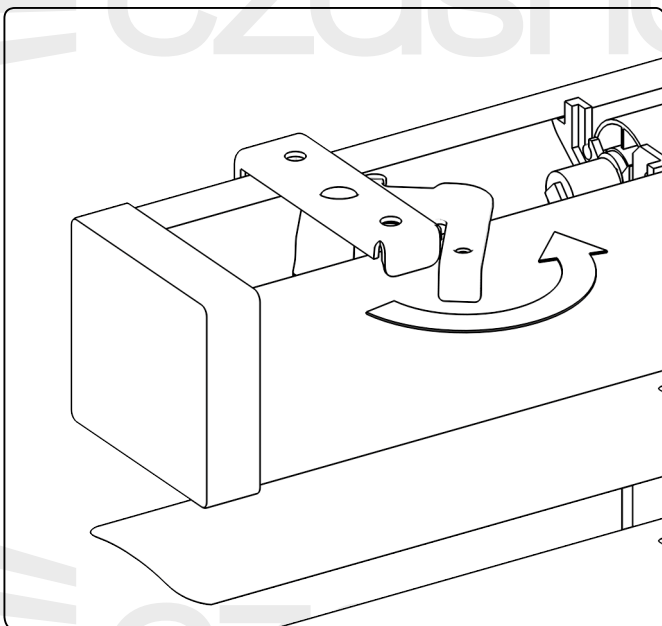
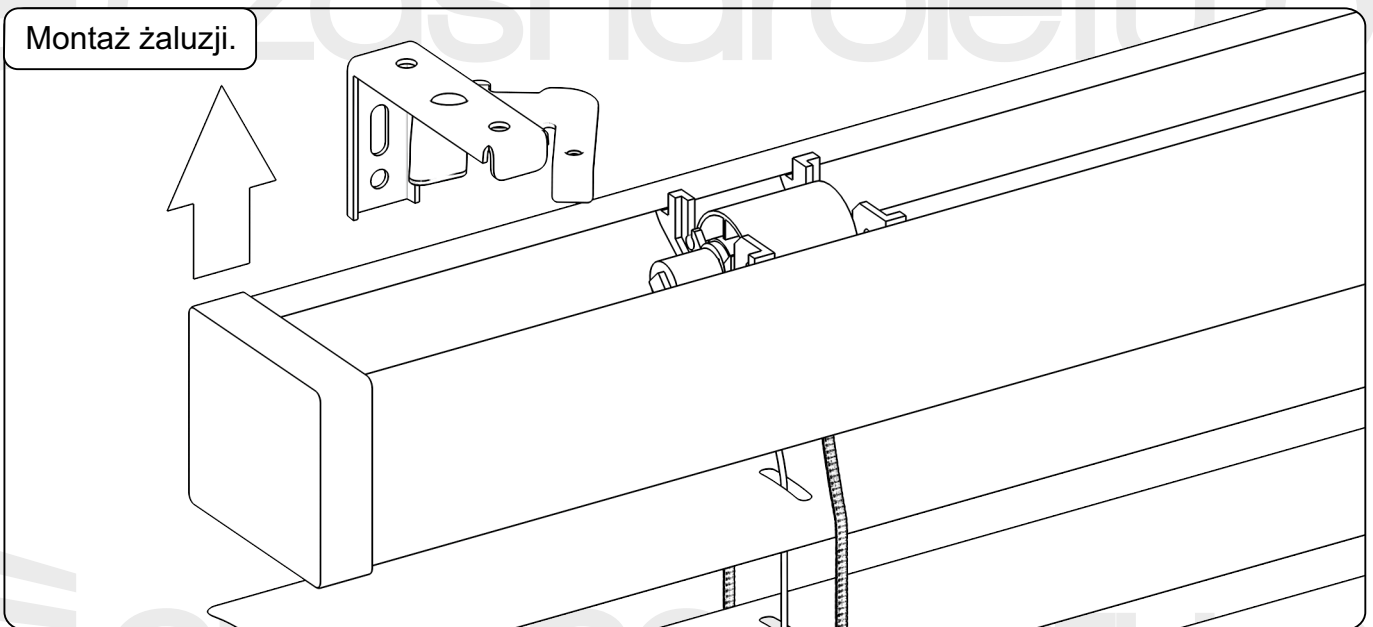
Montaż uchwytych - do ściany.



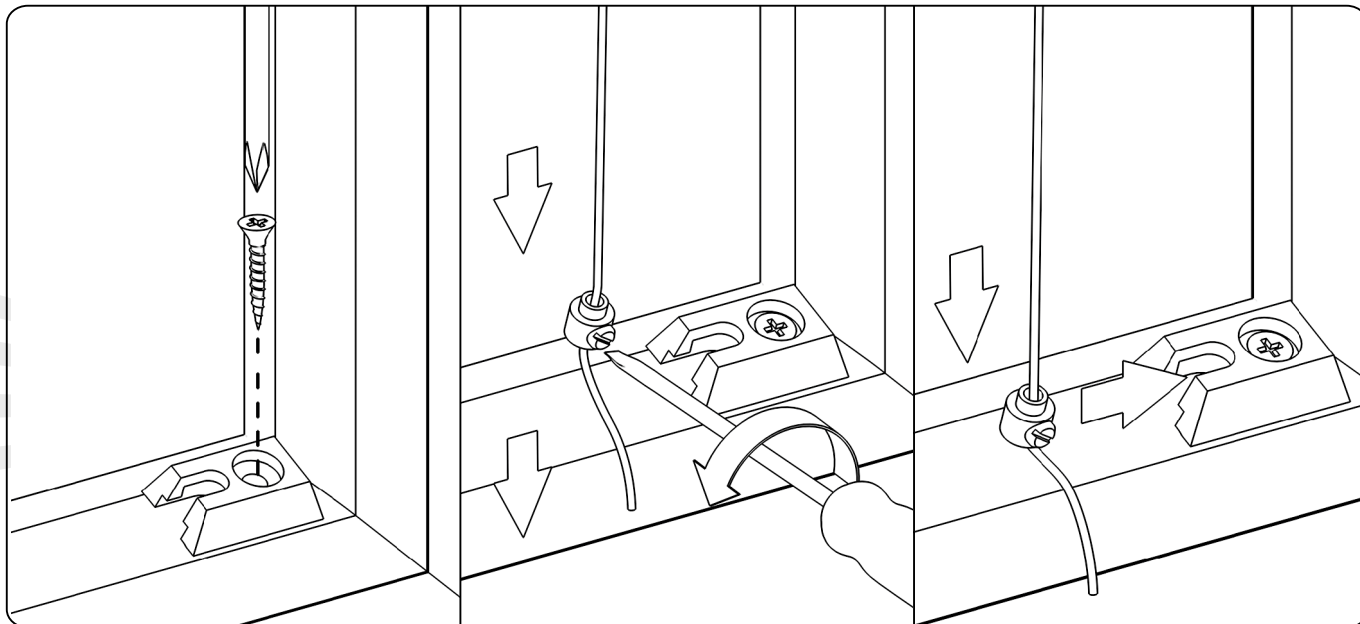
Montaż uchwytych - do sufitu.



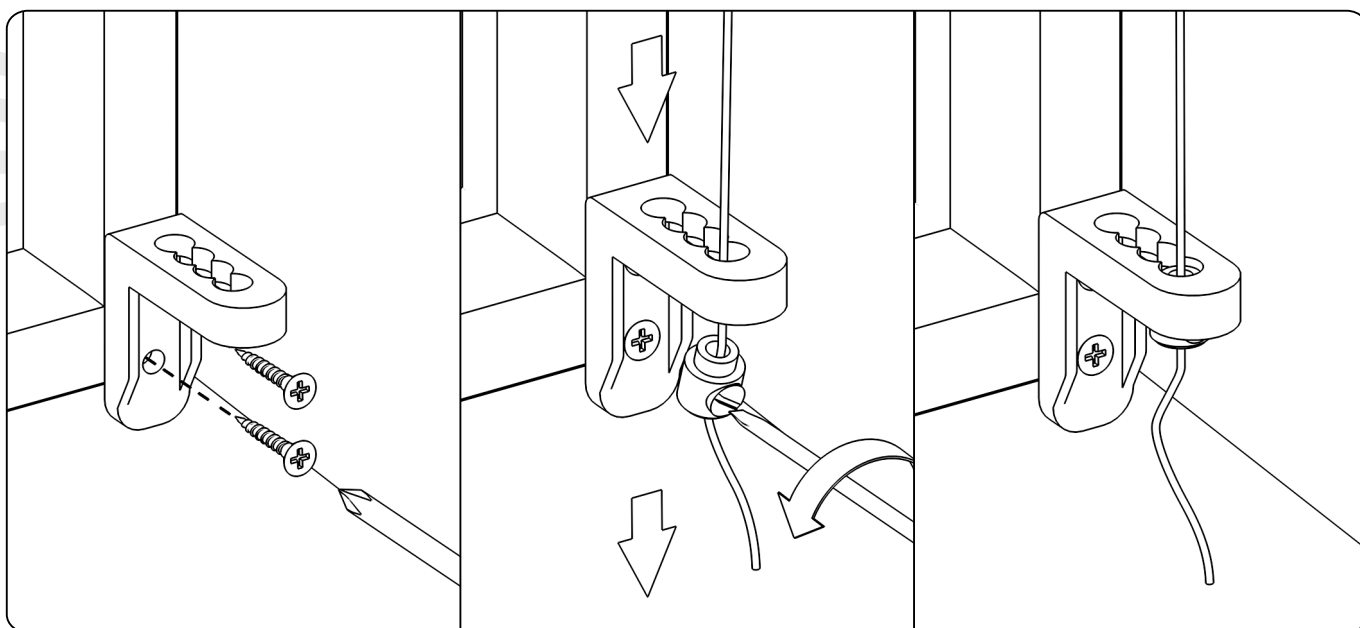
Montaż żaluzji.



Montaż dolnego uchwyty żyłki B.



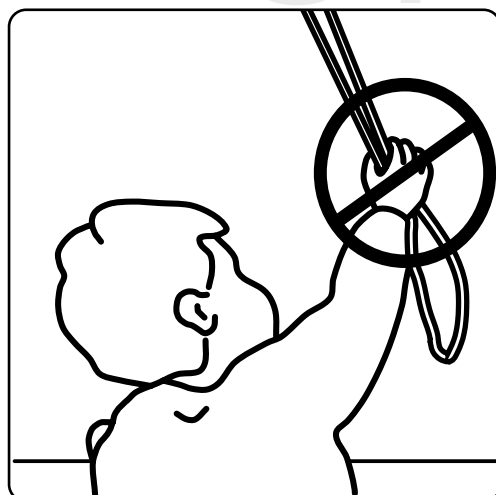
Montaż dolnego uchwyty żyłki C.





OSTRZEŻENIE!

Małe dzieci mogą udusić się pętlą utworzoną przez sznury, łańcuszki i paski ciągnące oraz sznury operujące zasłoną okienną. Mogą również owinać sznur wokół szyi. Dla uniknięcia zadzierzgnięcia pętli i zaplątania, utrzymywać sznury poza zasięgiem małych dzieci. Odsunąć łóżka, łóżeczka dziecięce i meble od sznurów zasłon okiennych.



W celu wyeliminowania ryzyka uduszenia, żaluzja została wyposażona w knagę. Wg. normy: **EN 13120:2009 + A1:2014.**

